

MODEL: ZOM-S-20/B ZOM-S-20/C
ZOK-S-20/B ZOK-S-20/C
ZPK-S-20/B ZPK-S-20/C
ZPP-S-20/B ZPP-S-20/C

CZE | NÁVOD NA POUŽITÍ

Děkujeme, že jste si vybrali výrobek firmy PANLUX s.r.o.

Před použitím tohoto výrobku si prosím přečtete návod a postupujte podle bezpečnostních instrukcí. Instalaci světe kvalifikované osobě nebo firmě.

Technické údaje

Doporučená instalační výška na stěnu: 2,5m
Materiál: plast PP/PMA

Upozornění

Před použitím výrobek zkontrolujte, je-li jakákoliv část poškozena, nepoužívejte jej. Před každou manipulací se ujistěte, že je elektrický přívod odpojený. V případě poruchy zařízení neopravujte ani nerozebírejte. Nejjistější zaznamenání pohybu získáte, budete-li se pohybovat ve směru kolmém k ose senzoru. Vlivem rušení elektromagnetického pole, při malém teplotním rozdílu pohybujícího se tělesa a okolí, oslnění (např. silným světelným zdrojem) může docházet k nesprávné funkci výrobku.

Nedodržení jakékoliv instrukce uvedené v návodu může způsobit újmu na zdraví i majetku.

Při mechanickém poškození nebo neodborné manipulaci nemůže být uznána záruka.

SVK | NÁVOD NA POUŽITIE

Ďakujeme, že ste si vybrali výrobok firmy PANLUX SK s.r.o.

Pred použitím tohto výrobku si prosím prečítajte návod na použitie a postupujte podľa bezpečnostných inštrukcií. Inštaláciu zverte kvalifikovanej osobe, alebo firme.

Technické údaje

Odporúčaná inštalčná výška na stenu: 2,5m
Materiál: plast PC PP/PMA

Upozornenie

Pred použitím výrobok skontrolujte, ak je ktorákoľvek časť poškodená, nepoužívajte ho. Pred každou manipuláciou sa uistite, že je elektrický prívod odpojený. V prípade poruchy zariadenie neopravujte ani nerozoberajte. Najistejšie zaznamenanie pohybu získate, keď sa budete pohybovať v smere kolmom k ose senzoru. Vplyvom rušenia elektromagnetického poľa, pri malom teplotnom rozdiely pohybujúceho sa telesa a okolia, oslnení (napr. silným svetelným zdrojom) môže dochádzať k nesprávnej funkcii výrobku.

Nedodržanie akékoľvek inštrukcie uvedené v návode môže spôsobiť újmu na zdraví a majetku.

Pri mechanickom poškodení alebo neodbornej manipulácii nemôže byť uznaná záruka.

ENG | INSTRUCTIONS

Thank you for choosing this product from PANLUX s.r.o.

Before using or installing the product, please read the instructions and follow the safety rules. Installation should be carried out by a qualified professional or company.

Technical data

Recommended installation height: 2,5m
Material: PP/PMA plastic

Notes

Before using, check the product and ensure that it is not damaged in any way; if it is, do not use it. Before any installation ensure that the main electrical supply is disconnected. If the product is damaged, do not attempt to repair or disassemble it. For the best results, the area of movement should be directly in front of the sensor. Product malfunction can be caused by an interruption of the electromagnetic field, a small temperature difference between a moving object and the surroundings, and reflection (e.g. a strong light source). Failure to follow these instructions can cause damage to health and property.

The warranty is void if the product is damaged or installed incorrectly.

GER | GEBRAUCHSANWEISUNG

Wir danken Ihnen, dass Sie sich für ein Produkt der Fa. PANLUX s.r.o. entschieden haben.

Lesen Sie sich bitte vor Gebrauch dieses Produktes die Gebrauchsanweisung genau durch und gehen Sie dann gemäß den Sicherheitsvorkehrungen vor. Vertrauen Sie die Installation nur einer fachkundigen Person oder einem qualifizierten Betrieb an.

Technische Daten

Empfohlene Montagehöhe an der Wand: 2,5m
Material: Kunststoff PP/PMA

Hinweis

Kontrollieren Sie das Produkt vor dem Gebrauch. Sollte ein Teil beschädigt sein, benutzen Sie das Produkt nicht. Stellen Sie vor jeder Installierung bzw. Montage sicher, dass das Produkt nicht am Stromkreis angeschlossen ist. Im Falle einer Störung des Gerätes nehmen Sie das Gerät nicht auseinander und nehmen Sie keine Reparaturen vor. Das sicherste Registrieren einer Bewegung erreichen Sie, indem Sie sich senkrecht zur Achse des Sensors bewegen. Durch eine Störung des elektromagnetischen Feldes, bei einem geringen Temperaturunterschied zwischen dem sich bewegenden Körper und der Umgebung oder einer Blendung (z. B. verursacht durch eine starke Lichtquelle), kann es zu einer Fehlfunktion des Produktes führen.

Die Nichteinhaltung einer der in der Gebrauchsanweisung genannten Hinweise kann Gesundheits- und Vermögensschäden verursachen.

Bei mechanischer Beschädigung oder bei nicht fachgerechter Montage kann keine Garantie gewährt werden.

Technické údaje sa môžu zmeniť bez předchozího upozornění. Technické údaje sa môžu zmeniť bez předchozího upozornění.



Všetchna práva vyhrazena. Všetky práva vyhrazené.

Technical data can be changed without previous notice. Technische Daten können sich ohne vorheriges Hinweiss verändern.



All rights reserved. Alle Rechte vorbehalten.

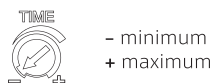
CZE | NASTAVENÍ SENZORU

Princip činnosti senzoru

PIR senzor přijímá infračervené vlny vysílané objekty v oblasti dosahu. Při pohybu objektu v oblasti dosahu, senzor zaznamená změnu a iniciuje spínací povel „Zapnout světlo“ na nastavenou dobu.

Čas (zpoždění vypnutí) – TIME (10s (±5s) až 4min (±1min))*

Po zaznamenání posledního pohybu dojde k odpočítávání nastaveného času. Při funkční zkoušce je doporučeno nastavení na minimum.



Světelná citlivost – LUX (10–200lx)*

Při funkční zkoušce je doporučeno nastavení na maximum, aby senzor spínal i za světla.



Dosah – SENS max. 8m*

Pojmem dosah je míněna oblast vytyčena detekčním úhlem a min. a max. dosažitelnou vzdáleností od senzoru.



Řešení nejčastějších problémů se senzory / senzorovými svítilnami najdete zde:
<http://bit.ly/panlux-manual>

*) Uvedené údaje jsou orientační, mohou se lišit podle polohy a montážní výšky.

SVK | NASTAVENIE SENZORU

Princip činnosti senzoru

PIR senzor prijíma infračervené vlny vysielané objektmi v oblasti dosahu. Pri pohybe objektu v oblasti dosahu senzor zaznamená zmenu a iniciuje spínací povel „Zapnúť svetlo“ na nastavenú dobu.

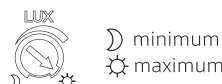
Čas (oneskorenie vypnutia) – TIME (10s (±5s) až 4min (±1min))*

Po zaznamenaní posledného pohybu dôjde k odpočítavaniu nastaveného času. Pri funkčnej skúške je odporúčané nastavenie na minimum.



Svetelná citlivosť – LUX (10–200lx)*

Pri funkčnej skúške je odporúčané nastavenie na maximum, aby senzor spínal aj za svetla.



Dosah – SENS max. 8m*

Pojmom dosah je myslená oblasť vytyčená detekčným uhlom a min. a max. dosiahnuteľnou vzdialenosťou od senzora.



Riešenie najčastejších problémov so senzormi / senzorovými svietidlami nájdete tu:
<http://bit.ly/panlux-manual>

*) Uvedené údaje sú orientačné, môžu sa lišiť podľa polohy a montážnej výšky.

Technické údaje sa môžu zmeniť bez předchozího upozornění.
Technické údaje sa môžu zmeniť bez předchozího upozornění.

Všetchna práva vyhrazena.
Všetchna práva vyhrazená.

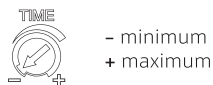
ENG | SENSOR SETUP

Principle of PIR sensor

The PIR sensor receives infra-red waves emitted by objects within the reach radius. When movement occurs within the detection area, the sensor notices the change and initiates the trigger order "light on" for the selected time.

Time setting (switch-off delay) – TIME (10s (±5s) to 4min (±1min))*

The countdown of the selected time begins after the last detected movement. We recommend selecting the minimum time during functional testing.



Light sensitivity setting – LUX (10–200lx)*

We highly recommend setting LUX to maximum so the sensor will work in daylight during functional testing



Reach setting (sensitivity) – max. 8m*

Reach is the area traced out by the angle of detection and the minimum to maximum possible distance from the sensor. Reach can be changed by rotating the head of the sensor.



*) These figures are approximate, and may vary depending on position and mounting height.

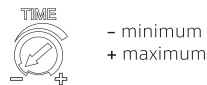
GER | SENSOREINSTELLUNG

Funktionsprinzip des Sensors

Der PIR-Sensor empfängt infrarote Wellen, die von Objekten in Reichweite ausgestrahlt werden. Bei der Bewegung eines Objektes in Reichweite registriert der Sensor die Veränderung und er initiiert den Schaltungsbefehl „Licht anschalten“ für die eingestellte Dauer.

Zeit (verspätete Abschaltung) – TIME (10s (±5s) bis zu 4min (±1min))*

Mit jeder registrierten Bewegung beginnt das Herunterzählen der voreingestellten Zeit. Bei der Funktionsprüfung empfiehlt es sich, das Minimum der möglichen Zeit einzustellen.



Lichtempfindlichkeit – LUX (10–200lx)*

Während des Funktionstests empfehlen wir, LUX maximal einzustellen, damit der Sensor bei Tageslicht schaltet.



Reichweitereinstellung (Empfindlichkeit) – max. 8m*

Mit dem Begriff Reichweite ist die Fläche gemeint, die der Sensor mit dem Erfassungswinkel aufnimmt. Es ist die maximal erreichbare Entfernung vom Sensor. Die Reichweite kann durch die Rotation des Sensors geändert werden.

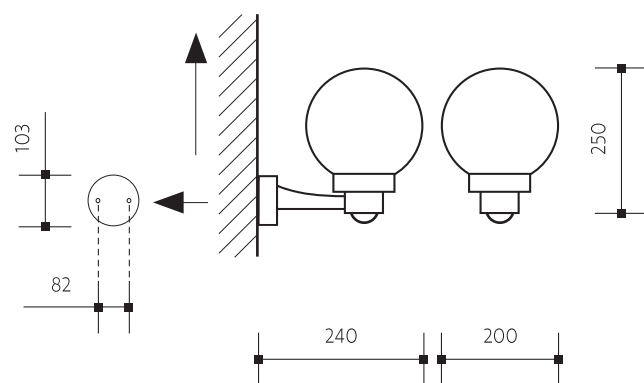


*) Die genannten Angaben sind Orientierungsangaben, sie können je nach Lage und Montagehöhe variieren.

Technical data can be changed without previous notice.
Alle Rechte vorbehalten.

All rights reserved.
Alle Rechte vorbehalten.

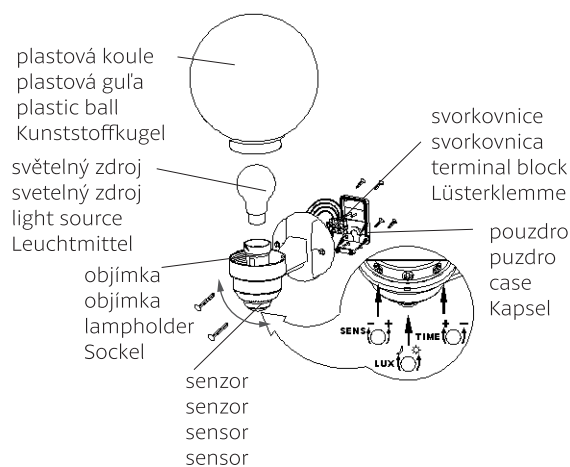
Instalace | Inštalácia | Installation | Installierung



1



2

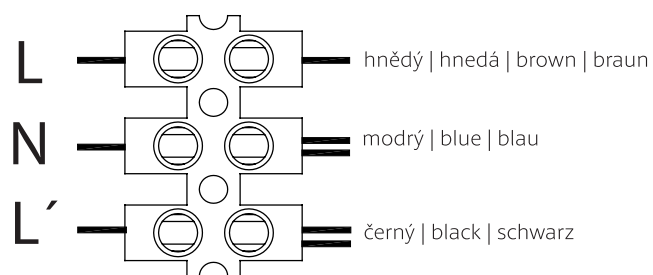


Technické údaje se mohou změnit bez předchozího upozornění.
Technické údaje sa môžu zmeniť bez predchádzajúceho upozornenia.



Všechna práva vyhrazena.
Všetky práva vyhradené.

3



4

Upozornění

Nejjistější zaznamenání pohybu získáte, budete-li se pohybovat ve směru kolmém k ose senzoru.

Upozornenie

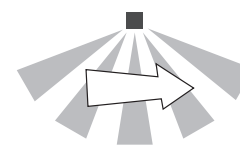
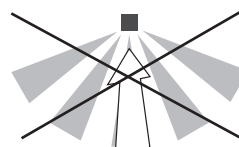
Najistejšie zaznamenanie chybu získate, keď sa budete pohybovať v smere kolmom k ose senzoru.

Notice

For the best functional results, move toward the sensor

Hinweise

Das sicherste Registrieren einer Bewegung erreichen Sie, indem Sie sich senkrecht zur Achse des Sensors bewegen



Technical data can be changed without previous notice.
Technische Daten können sich ohne vorheriges Hinweits verändern.

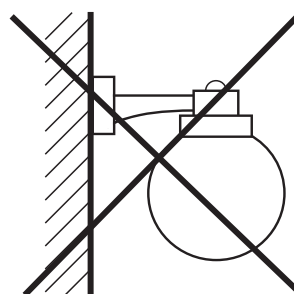


All rights reserved.
Alle Rechte vorbehalten.

5

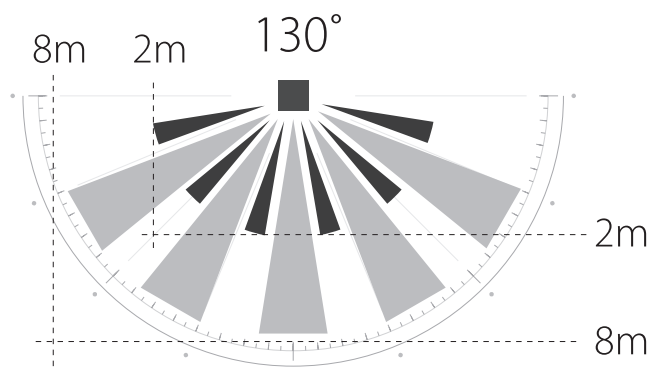
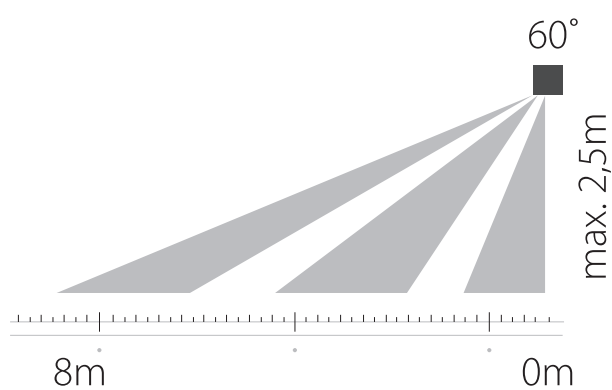


6



Technické údaje se mohou změnit bez předchozího upozornění.
Technické údaje sa môžu zmeniť bez predchádzajúceho upozornenia.

Všechna práva vyhrazena.
Všetky práva vyhradené.



Technical data can be changed without previous notice.
Technische Daten können sich ohne vorheriges Hinweits verändern.



All rights reserved.
Alle Rechte vorbehalten.